



## 24 INCH TILT FAN



# Operation Manual

MODEL #BDBF24TF



**This safety alert symbol identifies important safety messages in this manual. Failure to follow this important safety information may result in serious injury or death.**



**WARNING**

**WARNING: Read and understand the complete Operation Manual before assembling or using this product! Failure to comprehend and comply with warnings, cautions and instruction for assembly and operation could result in serious injury or death.**



**Do not permit children to operate this equipment at any time. Do not permit others who have not read and understood the complete Operation Manual to operate this equipment. Operation of power equipment can be dangerous. It is the sole responsibility of the operator to understand the assembly and safe operation of this product.**

**Call our customer service department at 888-366-2750 if you have any questions or concerns about the safe operation of this equipment.**



**For Service or Questions:  
Call 888-366-2750**



BLACK DIAMOND® is a registered trademark of Mid-States Distributing, LLC.  
© Mid-States Distributing, LLC. Manufactured for and distributed by  
Mid-States Distributing, LLC. Fort Worth, TX 76137 USA.

# 24 INCH BARREL FAN

## READ AND SAVE THESE INSTRUCTIONS

### Specifications:

110-120 Volt A/C polarized grounded plug. Do not remove grounding conductor from plug or use with an extension cord.

**Warning:** To reduce the risk of fire or electric shock, do not use with any solid state speed control device.

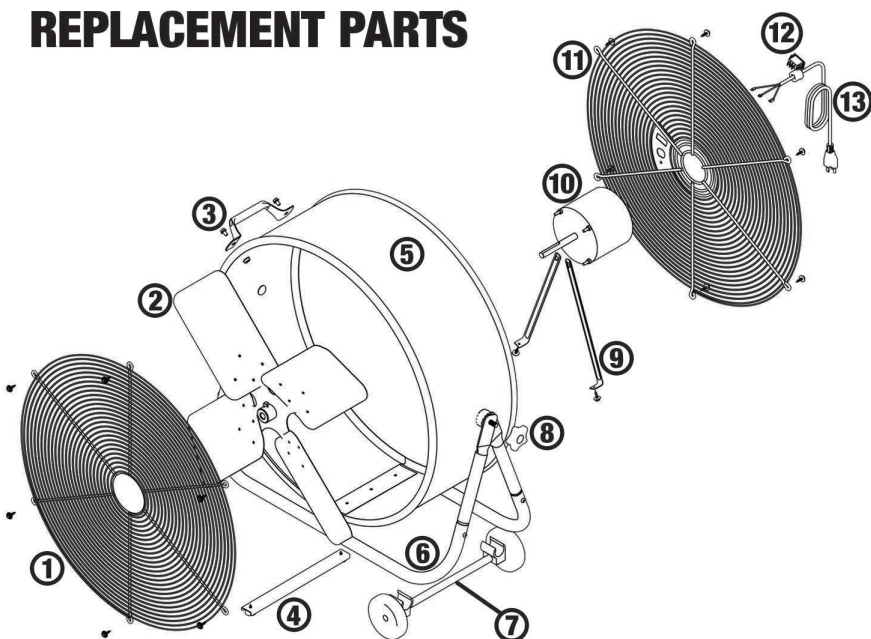
This fan motor is equipped with an automatic reset overload device. The fan may start unexpectedly. Do not put any objects through grilles into blade or motor.

This fan is designed for indoor use only. Do not expose to the elements or allow to become wet. Do not use to exhaust hazardous chemicals or vapors. Unplug unit for storage, when not in use or moving locations.

### Maintenance or Service Instructions:

Always unplug or disconnect the fan from the power supply before servicing. Remove grilles to clean with mild detergent, allow to dry and reinstall.

## REPLACEMENT PARTS



NUMBER	PART NAME	REPLACEMENT PART (if available)
1	Front Grille	XX24FRTEGRILL
2	Fan Blade Assembly	XXM24DDKD
3	Handle	XXHANDLEBLK
4	Cradle Brace	
5	Housing	
6	Cradle Tube Assembly	
7	Snap-on Wheels	XXBSWHEELS24TF
8	Star Knob	
9	Motor Support Brace	XX24MOTBRACE
10	Motor	XE420
11	Rear Grille	XX24RGRILL
12	Toggle Switch	XXMSWITCH
13	Power Cord	XEBFPOWERCORD

For more information about ordering replacement parts, contact our customer service representatives at our toll-free number: 1-800-433-1626.

## LIMITED WARRANTY STATEMENT

This warranty is underwritten by Falco Insurance Company and is extended to the original retail purchaser of this model or, if this unit is purchased and requires installation by a building contractor, to the original owner of the home. No subsequent purchaser of the unit or of a home in which it is installed is entitled to any of the benefits of this warranty.

This product is warranted against defects in materials and workmanship for a period of one (1) year from the date of original retail purchase. No other parts or components are warranted. There is no warranty for defects caused by abuse, faulty installation or the like.

Repairs or replacement parts supplied under this warranty are warranted only for the period of this warranty; that is, one (1) year from the date of the original retail purchase of the unit.

In the event of a defect or malfunction, we will replace or repair the defective part or component only and return the new or repaired part to you freight prepaid.

You must bear all other expenses incurred in obtaining repairs, including labor required for field repair or replacement and the cost of shipping the defective part to us. You must also bear the cost of repair to or replacement of any part or component and the shipping charges incurred for the repair or replacement and return to you of any part or component not covered by this warranty, including parts or components damaged by you.

The company reserves the right to demand and receive written evidence of the date of purchase before undertaking its obligations under this warranty. The right to demand and receive written evidence of date of purchase extends to all licensed dealers of Ventamatic, Ltd. products.

You should, therefore, retain your sales slip and attach a copy of it to the warranty claim.

To start a warranty claim you must:

Contact Ventamatic, Ltd.

An RGA (Returned Goods Authorization) form is required for returns to the factory to ensure your return can be processed efficiently and quickly. Please contact Ventamatic, Ltd. toll-free at 800-433-1626 or via web at [www.bvc.com](http://www.bvc.com) to obtain an RGA and follow the instructions given.

There is no informal dispute settling mechanism available in the event of a controversy involving this warranty.

Any and all implied warranties which may exist terminate upon the expiration of this warranty one (1) year from the date of the original retail purchase. Some states do not allow limitations on how long an implied warranty lasts, so this limitation may not apply to you.

Ventamatic, Ltd. is not liable to you for incidental or consequential damages arising out of defect or malfunction of a unit or its installation or out of any alleged breach of this warranty. Some states do not allow the exclusion or limitation of incidental or consequential damages, so this limitation may not apply to you.

This warranty gives you specific legal rights and you may also have other rights which may vary from state to state.



## VENTILATEUR INCLINÉ DE 60,96 CM



# Mode d'emploi

MODÈLE : #BDBF24TF



Le symbole de mise en garde relative à la sécurité identifie les messages de sécurité importants figurant dans ce mode d'emploi. Ne pas respecter ces consignes de sécurité importantes pourrait entraîner des blessures graves, voire la mort.



**WARNING**

**AVERTISSEMENT : Veuillez lire et bien comprendre le mode d'emploi complet avant d'assembler ou d'utiliser ce produit! Ne pas comprendre et vous conformer aux avertissements, mises en garde et instructions relatifs à l'assemblage et l'utilisation pourrait entraîner des blessures graves, voire la mort.**



**Ne laissez jamais les enfants utiliser cet équipement. Ne laissez pas les personnes qui n'ont pas lu et compris le mode d'emploi complet utiliser cet équipement. L'utilisation des appareils à moteur peut être dangereuse. Il incombe entièrement à l'utilisateur de comprendre l'assemblage et l'utilisation sécuritaire de ce produit.**

**Pour toute question ou problème concernant l'utilisation sécuritaire de cet équipement, veuillez communiquer avec notre service à la clientèle en composant le 888 366-2750.**



**Pour obtenir un service ou pour toute question :  
Composez le 888 366-2750**



BLACK DIAMOND® est une marque déposée de Mid States Distributing, LLC.  
© Mid-States Distributing, LLC. Fabriqué pour et distribué par Mid-States Distributing, LLC. Fort Worth, TX 76137 États-Unis.

# VENTILATEUR INCLINÉ DE 60,96 CM

## INSTRUCTIONS A LIRE ET A CONSERVER

### Spécifications:

Prise polarisée mise à terre de 110-120 volts c/a. Ne pas enlever le conducteur de mise à terre ni utiliser de rallonge électrique.

Avertissement: Afin de réduire le risque de feu ou de choc électrique, ne pas utiliser l'appareil avec un mécanisme de contrôle de vitesse.

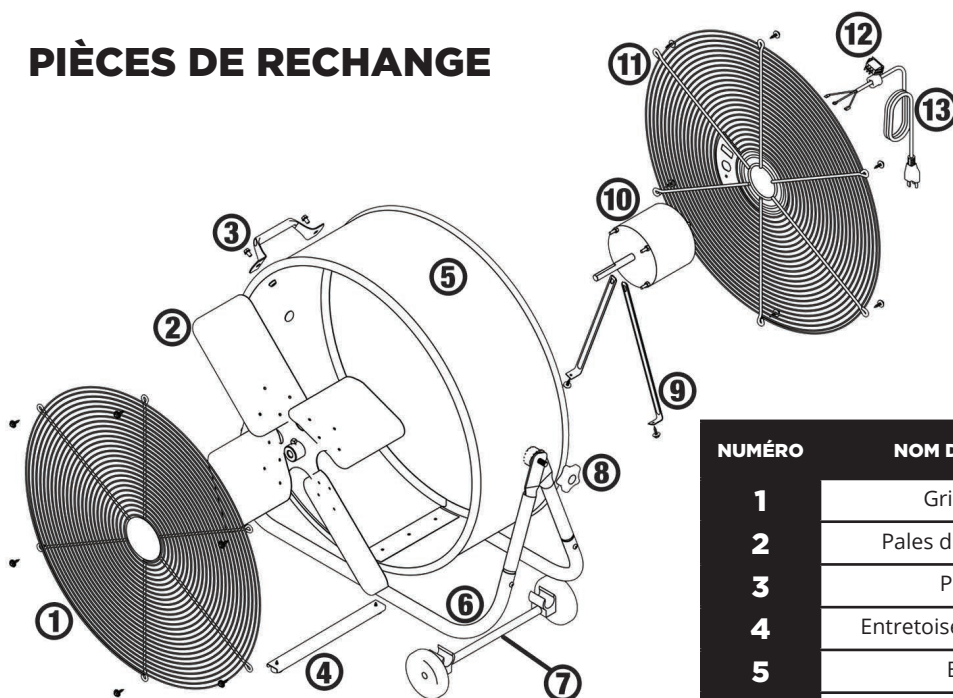
Le moteur est muni d'un dispositif de protection thermique et, en cas d'arrêt, pourrait se remettre subitement en marche: N'introduire aucun objet entre les grilles de protection.

Ce ventilateur est conçu exclusivement pour l'utilisation d'intérieur-ne pas l'exposer aux éléments et éviter tout contact avec l'eau.

Ne pas utiliser cet appareil pour l'évacuation de produits ou vapeurs chimiques dangereux. Toujours débrancher le ventilateur lors d'entreposage ou de déménagement.

Consignes de maintenance: Avant d'enlever les grilles, toujours s'assurer que l'appareil est débranché du courant électrique. Nettoyer les grilles à l'aide d'un agent détersif doux et laisser bien sécher avant de les remonter.

## PIÈCES DE RECHANGE



Pour obtenir de plus amples renseignements ou commander des pièces de rechange, veuillez communiquer avec nos représentants du service à la clientèle en composant le numéro gratuit : 888 366-2750

NUMÉRO	NOM DE LA PIÈCE	PIÈCE DE RECHANGE (en fonction de la disponibilité)
1	Grille avant	<b>XX24FRTGRILL</b>
2	Pales du ventilateur	<b>XXM24DDKD</b>
3	Poignée	<b>XXHANDLEBLK</b>
4	Entretoise pour support	
5	Boîtier	
6	Tube de support	
7	Roues emboîtables	<b>XXBSWHEELS24TF</b>
8	Bouton moleté étoilé	
9	Entretoise de soutien du moteur	<b>XX24MOTBRACE</b>
10	Moteur	<b>XE420</b>
11	Grille arrière	<b>XX24RGRILL</b>
12	Interrupteur à bascule	<b>XXMSWITCH</b>
13	Cordon d'alimentation électrique	<b>XEBFPOWERCORD</b>

# DÉCLARATION DE GARANTIE LIMITÉE

## DÉCLARATION DE GARANTIE LIMITÉE DE VENTAMATIC, Ltd.

La présente garantie est émise par Falco Insurance Company et proposée à l'acheteur au détail initial de ce modèle, ou si cet appareil est acheté et installé par un entrepreneur en bâtiment, au propriétaire initial de la maison. Aucun acheteur suivant de l'appareil ou d'une maison dans laquelle il est installé n'a droit aux bénéfices de cette garantie.

Ce produit est garanti exempt de défauts de fabrication et de matériaux pendant une période de un (1) an à compter de la date d'achat au détail initial. Aucune autre pièce et aucun autre composant ne sont garantis. Il n'existe aucune garantie contre les défauts résultant d'un usage abusif, d'une installation défectueuse ou autre cause similaire.

Les réparations ou pièces de rechange fournies dans le cadre de la présente garantie ne sont couvertes que pendant la période de cette garantie; c'est-à-dire, un (1) an à compter de la date d'achat au détail initial de l'appareil.

En cas de défaut ou défaillance, nous remplacerons ou réparerons seulement la pièce ou le composant défectueux(se) et nous vous renverrons la pièce nouvelle ou réparée, en port payé.

Vous êtes responsable de tous les autres frais encourus pour obtenir des réparations, y compris la main d'œuvre requise pour les réparations ou remplacements et des frais d'envoi de la pièce défectueuse à notre service. Vous êtes également responsable des frais de réparation ou de remplacement de toute pièce ou de tout composant et des frais d'expédition encourus pour la réparation ou le remplacement et le retour à notre service de toute pièce ou composant non couvert(e) par cette garantie, y compris les pièces ou composants que vous avez endommagé(e)s.

La société se réserve le droit de réclamer et de recevoir une preuve écrite de la date d'achat avant de s'acquitter de ses obligations en vertu de la présente garantie. Le droit de réclamer et de recevoir une preuve écrite de la date d'achat est accordé à tous les détaillants accrédités de produits Ventamatic Ltd.

C'est pourquoi vous devez conserver votre reçu de caisse et en attacher un exemplaire à toute réclamation au titre de la garantie.

### **Pour vous prévaloir de la garantie, vous devez :**

Communiquer avec Ventamatic, Ltd.

Envoyer un formulaire ARM (Autorisation de retour des marchandises) requis pour les retours à l'usine, afin d'assurer leur traitement efficace et rapide. Communiquer avec Ventamatic, Ltd. en composant le numéro gratuit 800 433-1626 ou par l'entremise du site Web [www.bvc.com](http://www.bvc.com), pour obtenir un formulaire ARM et suivre les instructions fournies.

Il n'existe aucun mécanisme de résolution des litiges en cas de litige relatif à la présente garantie.

Toute garantie implicite qui peut exister sera annulée à l'expiration de cette garantie de deux (2) ans à compter de la date de l'achat au détail initial. Certains États ne permettent pas les restrictions quant à la durée d'une garantie implicite. Par conséquent, il se pourrait que cette restriction ne s'applique pas à votre cas.

Ventamatic, Ltd. n'est pas responsable envers vous des dommages indirect ou accessoires résultant d'un défaut ou d'une défaillance d'un appareil ou de son installation ou de toute violation présumée de la présente garantie. Certains états ne permettent pas l'exclusion des dommages indirects ou accessoires. Par conséquent, cette restriction pourrait ne pas s'appliquer à votre cas.

En vertu de la présente garantie, vous bénéficiez de droits juridiques particuliers; toutefois, d'autres droits peuvent s'appliquer, selon la province où vous résidez.