



## **2-SHELF UTILITY CART CHARIOT UTILITAIRE À 2 ÉTAGÈRES**



**ASSEMBLY GUIDE / GUIDE D'ASSEMBLAGE**

**BD-MH-008**

For technical assistance, please call / Pour obtenir  
de l'assistance technique, veuillez appeler  
888-376-7375.



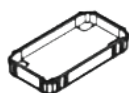
Black Diamond™ is a trademark of / est une marque de commerce de Mid-States Distributing, LLC.  
© Mid-States Distributing, LLC. Manufactured for and distributed by / Fabriqué pour et distribué par  
Mid-States Distributing, LLC Fort Worth, TX 76137 USA / É.-U. For technical assistance, please call /  
Pour obtenir de l'assistance technique, veuillez appeler 888-376-7375.

[BLACK-DIAMOND.COM](http://BLACK-DIAMOND.COM)

# ASSEMBLY GUIDE

## 2-SHELF UTILITY CART

BD-MH-008



AA - Base x 1



BB- Tray x 1



A-B - Legs x 4  
(Marked A - left / B - right)



D - Fixed Castors x 2



E - Pivoting Castor x 2



F - Bolts x 16



G - Lock Washer x 16



H - Nuts x 16



I - Connecting Screws x 4

### Assembly

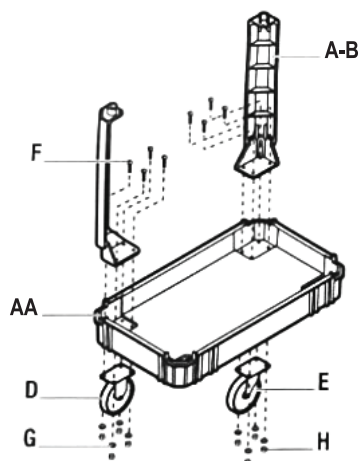
#### 1 Attaching the legs and castors



**IMPORTANT:** Ensure you mount the fixed castors on one end of the base and the pivoting castors on the other end of the base.

- Lay the base (AA) on its side.
- Align the holes of one leg (A-B) with the holes along one of the inside corners of the base (AA).
- Insert four bolts (F) into the leg (A-B) and through the base (AA).
- Attach a castor (D or E) to the bottom of the base by threading the bolts (F) through the holes and securing to the bottom of the base using lock washers (G) and nuts (H). Repeat for the remaining legs and castors and tighten all connections.

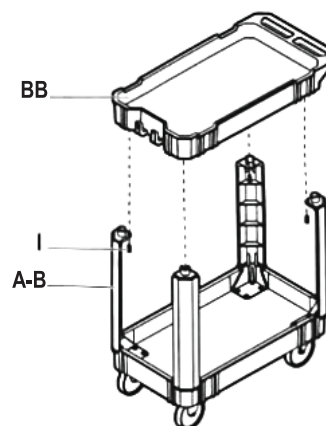
**Warning:** All screws should be tight.



#### 2 Attaching the tray

- Place the cart assembly upright, on the castors.
- Align the plastic pins located on top of each leg (A-B) into the receiver holes in the top of the tray (BB). Push down on the top of the tray to attach to the base of the cart. The handle on the top tray should be located over the pivoting castors for ease of use.
- Insert the connecting screws (I) between the legs (A-B) and the top of the tray (BB). Should be tight for all nuts.

**Warning:** All screws should be tight.



### Safety Information

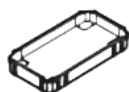
Read all instructions before assembling this cart.



**CAUTION:** Do not sit or stand on this cart.

## CHARIOT UTILITAIRE À 2 ÉTAGÈRES

BD-MH-008



AA - Base x 1



BB - Plateau x 1



A-B - Pieds x 4  
(Marqué A - gauche / B - droite)



D - Roulette x 2



E - Roulette pivotante x 2



F - Boulons x 16



G - Rondelle de blocage x 16



H - Écrous x 16



I - Vis de raccordement x 4

### Assemblage

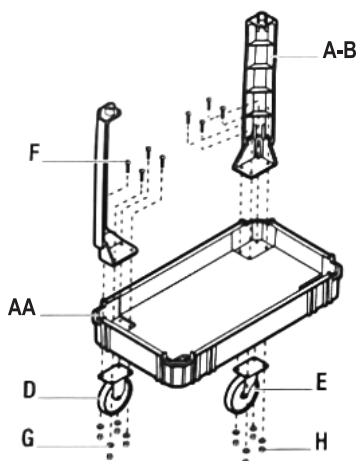
#### 1 Fixation des pieds et des roulettes



**IMPORTANT:** S'assurer de monter les roulettes fixes sur une extrémité de la base et les roulettes pivotantes sur l'autre extrémité de la base.

- Étendre la base (AA) sur le côté
- Aligner les trous d'un pied (A-B) avec les trous situés sur l'un des coins intérieurs de la base (AA).
- Insérer quatre boulons (F) dans le pied (C) et la base (AA).
- Fixer une roulette (D ou E) à la partie inférieure de la base en vissant les boulons (F) dans les trous et en fixant la base à l'aide des rondelles de blocage (G) et des écrous (H). Répéter l'opération pour les autres pieds et roulettes et serrer toutes les fixations.

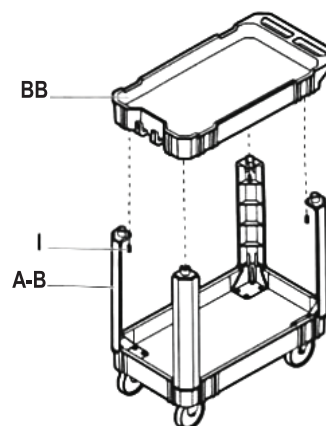
**Attention:** Toutes les vis doivent être serrées.



#### 2 Fixation du plateau

- Placer l'ensemble du chariot en position verticale, sur les roulettes.
- Aligner les goupilles en plastique situé sur le dessus de chaque pied (A-B) dans les trous dans le haut du plateau (BB). Pousser vers le bas sur le haut du plateau afin de bien enclencher les pièces. La poignée sur le dessus du plateau devrait être située au-dessus des roulettes pivotantes pour en faciliter l'utilisation.
- Insérer les vis de fixation (I) entre les pieds (A-B) et le haut du plateau (BB).

**Attention:** Toutes les vis doivent être serrées.



### Mesures de sécurité

Lire toutes les instructions avant d'assembler ce chariot.



**MISE EN GARDE:** Ne pas s'asseoir ou se tenir debout sur le produit.