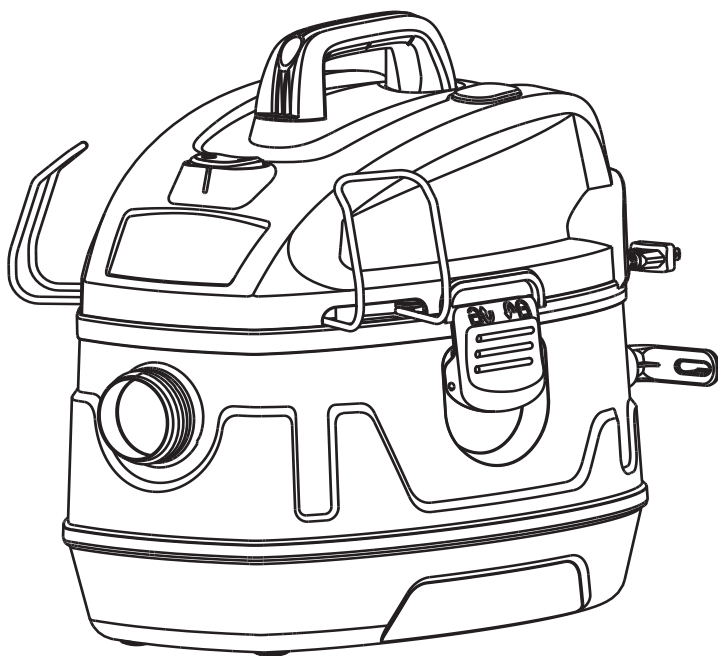




ASPIRATEUR SEC / HUMIDE DE 5 GALLONS



Guide de l'utilisateur

N° MODÈLE VFB511B 3801



Ce symbole d'alerte de sécurité identifie les messages de sécurité importants dans ce manuel. Le non-respect de cette importante information de sécurité peut entraîner des blessures graves ou la mort.

SECTION	PAGE
Garantie	3
Consignes de sécurité importantes	4
Instructions de double isolation	6
Câbles de rallonge	7
Symboles	8
Déballage et vérification du contenu du carton	9
Instructions générales d'assemblage	10
Mode d'emploi de l'aspirateur à sec	12
Mode d'emploi de l'aspirateur humide	14
Mode d'emploi de la souffleuse	16
Entretien	17
Installation et nettoyage du filtre à cartouche	18
Installation et nettoyage du filtre humide en mousse	20
Dépannage	21
Vue Éclatée	22
Liste Des Pièces	23

Nous vous remercions d'avoir acheté cet aspirateur sec / humide Black Diamond™. Soyez assuré qu'avec Black Diamond™, vous obtenez un produit de haute qualité conçu pour des performances optimales. Cet aspirateur est capable de ramasser des liquides et des matières sèches.

POUR VOTRE SÉCURITÉ: LIRE ATTENTIVEMENT ET COMPRENDRE TOUTES LES INSTRUCTIONS.

Nous sommes fiers de fabriquer un produit durable de haute qualité. Ce produit Black Diamond™ est couvert par une garantie limitée de cinq (5) ans contre les défauts de fabrication et de matériaux à compter de la date d'achat dans le cadre d'un usage domestique normal. Si le produit doit être utilisé à des fins commerciales, industrielles ou de location, une garantie limitée de 90 jours s'appliquera. Veuillez conserver votre reçu comme preuve d'achat. Cette Garantie vous accorde des droits légaux spécifiques et vous pouvez avoir aussi d'autres droits qui varient d'un(e) état / province à l'autre. Pour le service à la clientèle, veuillez composer le 877-806-9067.

NON COUVERT PAR LA GARANTIE:

- Toute pièce devenue inopérante en raison d'une mauvaise utilisation, d'une négligence, d'un abus direct/indirect, d'accidents, d'un mauvais entretien, de réparations ou de modifications
- Consommables tels que les filtres et les accessoires
- Usure normale des pièces et des accessoires, tels que les tuyaux, les buses ou les roulettes
- Détérioration normale du fini extérieur due à l'utilisation ou à l'exposition
- Tout produit dont le numéro de série / l'étiquette de données est falsifié ou enlevé
- Tout produit acheté auprès d'un détaillant non autorisé

LIRE ET COMPRENDRE TOUTES LES INSTRUCTIONS AVANT D'UTILISER CET ASPIRATEUR. Lisez et comprenez ce manuel d'utilisation et toutes les étiquettes sur l'aspirateur sec / humide avant de l'utiliser. La sécurité est une combinaison de bon sens, de vigilance et de connaissance du fonctionnement de votre aspirateur. Utilisez cet aspirateur sec / humide comme décrit dans ce manuel. Pour réduire le risque de blessures ou de dommages à votre aspirateur sec / humide, utilisez uniquement les accessoires recommandés par le fabricant. Usage domestique uniquement.



CONSERVEZ CE MANUEL POUR RÉFÉRENCE ULTÉRIEURE

Lors de l'utilisation d'un aspirateur, des précautions de base doivent toujours être prises, notamment les suivantes.



AVERTISSEMENT

POUR RÉDUIRE LE RISQUE D'INCENDIE, DE CHOC ÉLECTRIQUE OU DE BLESSURE:

- Ne pas faire fonctionner l'aspirateur sans surveillance.
- Ne pas utiliser pour ramasser des liquides inflammables ou combustibles, tels que l'essence ou l'utilisation dans les zones où ils peuvent être présents.
- N'aspirez pas et n'utilisez pas cet aspirateur sec / humide à proximité de liquides inflammables, de gaz ou de vapeurs explosives comme l'essence ou d'autres carburants, les essences à briquet, les nettoyeurs, les peintures à base d'huile, le gaz naturel, l'hydrogène ou les poussières explosives comme la poussière de charbon, la poussière de magnésium, la poussière de grain ou de la poudre à canon. Des étincelles à l'intérieur du moteur peuvent enflammer des vapeurs ou de la poussière inflammables.
- Afin de réduire le risque de danger pour la santé que posent les vapeurs ou les poussières, ne pas aspirer de matières toxiques.
- Ne pas utiliser ou stocker à proximité de matières dangereuses.
- Ne ramassez rien qui brûle ou fume, comme des cigarettes, des allumettes ou des cendres chaudes.
- Ne pas exposer à la pluie. Stocker à l'intérieur.
- Si l'aspirateur ne fonctionne pas comme il le devrait, ou a été échappé, endommagé, laissé à l'extérieur ou est tombé dans l'eau, retournez-le à un centre de service.
- Ne pas débrancher en tirant sur le cordon. Pour débrancher, tirer sur la prise, pas le cordon.

- Ne pas utiliser avec un cordon ou une fiche endommagée.
- Ne tirez pas ou ne transportez pas par le cordon, n'utilisez pas le cordon comme poignée, ne fermez pas une porte sur le cordon ou ne tirez pas le cordon autour de bords ou de coins tranchants.
- Garder le cordon éloigné des surfaces chauffées.
- Ne passez pas l'aspirateur sur le cordon.
- Ne manipulez pas la prise ou l'aspirateur avec les mains mouillées.
- Ne pas utiliser sans sac à poussière et/ou filtres en place.
- Ne pas utiliser comme un jouet. Une attention particulière est nécessaire lorsque l'appareil est utilisé par ou à proximité d'enfants.
- Pour réduire le risque de blessure en cas de démarrage accidentel, débranchez le cordon d'alimentation avant de remplacer ou de nettoyer le filtre.
- Ne laissez pas l'aspirateur sans surveillance lorsqu'il est branché. Débranchez-le de la prise lorsque vous ne l'utilisez pas et avant toute réparation.
- Éteignez toutes les commandes avant de débrancher.
- Débranchez l'aspirateur avant de brancher ou de débrancher le tuyau ou tout autre accessoire.
- Ne placez aucun objet dans les ouvertures. Ne pas utiliser avec une ouverture bloquée ; gardez loin de la poussière, des peluches, des cheveux et de tout ce qui peut réduire le débit d'air.
- Gardez les cheveux, les vêtements amples, les doigts et toutes les parties du corps éloignés des ouvertures et des pièces mobiles.
- Faites particulièrement attention lorsque vous nettoyez dans les escaliers.
- Utilisez uniquement comme décrit dans ce manuel. Utilisez uniquement les accessoires recommandés par le fabricant.
- Cet aspirateur est pourvu d'une double isolation. N'utilisez que des pièces de remplacement identiques. Voir les INSTRUCTIONS DE DOUBLE ISOLATION.

CONSERVEZ CES INSTRUCTIONS



MISE EN GARDE

POUR RÉDUIRE LE RISQUE DE BLESSURES CAUSÉES PAR LES PIÈCES MOBILES - DÉBRANCHEZ AVANT L'ENTRETIEN.



AVERTISSEMENT

POUR RÉDUIRE LE RISQUE DE CHOC ÉLECTRIQUE - DÉBRANCHEZ AVANT LE NETTOYAGE OU L'ENTRETIEN.

LORS DE L'UTILISATION COMME SOUFFLEUSE:

- Décharge d'air directe uniquement sur la zone de travail.
- Ne pas utiliser l'aspirateur sec / humide comme pulvérisateur.
- Ne dirigez jamais l'air vers les passants.
- Éloignez les enfants lorsque vous utilisez la souffeuse.
- Portez des lunettes de sécurité.

INSTRUCTIONS DE DOUBLE ISOLATION

Cet aspirateur sec / humide est double isolé, éliminant le besoin d'un système de mise à la terre séparé. N'utilisez que des pièces de rechange identiques. Lisez les instructions pour l'entretien de l'aspirateur sec / humide double isolé avant l'entretien. Utilisez cet aspirateur sec / humide comme décrit dans ce manuel.

Respectez les avertissements suivants qui figurent sur le boîtier du moteur de votre aspirateur sec / humide.



DOUBLE ISOLATION - MISE À LA TERRE NON REQUISE - LORS DE L'ENTRETIEN, UTILISEZ UNIQUEMENT DES PIÈCES DE RECHANGE IDENTIQUES.



AVERTISSEMENT

POUR RÉDUIRE LE RISQUE DE CHOC ÉLECTRIQUE, NE PAS EXPOSER À LA PLUIE. RANGER À L'INTÉRIEUR.

POUR VOTRE PROPRE SÉCURITÉ, LIRE ET COMPRENDRE LE MANUEL D'UTILISATION. NE LAISSEZ PAS L'APPAREIL FONCTIONNER SANS SURVEILLANCE. NE PAS RAMASSER DE CENDRES CHAUDES, DE CHARBON, DE MATIÈRES TOXIQUES OU INFLAMMABLES OU D'AUTRES MATIÈRES DANGEREUSES. NE PAS UTILISER À PROXIMITÉ DE LIQUIDES OU DE VAPEURS EXPLOSIFS.




MISE EN GARDE

N'ASPIREZ PAS DE LA POUSSIÈRE DE CLOISONS SÈCHES, DE LA SUIE OU DES CENDRES DE FOYER AVEC LE FILTRE HUMIDE / SEC STANDARD. CE TYPE DE POUSSIÈRE EST TRÈS FINE ET NE PEUT PAS ÊTRE CAPTURÉE PAR LE FILTRE. ELLE PEUT DONC ENDOMMAGER LE MOTEUR. LORS DE L'ASPIRATION DE POUSSIÈRES FINES, UTILISEZ UN FILTRE À POUSSIÈRES FINES.



AVERTISSEMENT




ENTRETIEN DE L'ASPIRATEUR SEC / HUMIDE DOUBLE ISOLÉ AVEC UN ASPIRATEUR SEC / HUMIDE DOUBLE ISOLÉ, DEUX SYSTÈMES D'ISOLATION SONT FOURNIS AU LIEU DE LA MISE À LA TERRE. AUCUNE MÉTHODE DE MISE À LA TERRE N'EST PRÉVUE SUR UN APPAREIL DOUBLE ISOLÉ, NI EST-IL NÉCESSAIRE D'EN AJOUTER UNE. L'ENTRETIEN D'UN ASPIRATEUR SEC / HUMIDE DOUBLE ISOLÉ NÉCESSITE UN SOIN EXTRÊME ET UNE CONNAISSANCE DU SYSTÈME, ET DOIT ÊTRE EFFECTUÉ UNIQUEMENT PAR UN PERSONNEL DE SERVICE QUALIFIÉ. LES PIÈCES DE RECHANGE POUR UN ASPIRATEUR HUMIDE / SEC DOUBLE ISOLÉ DOIVENT ÊTRE IDENTIQUES AUX PIÈCES QU'ELLES REMPLACENT. VOTRE ASPIRATEUR SEC / HUMIDE DOUBLE ISOLÉ EST MARQUÉ PAR LES MOTS « DOUBLE ISOLÉ » (DOUBLE INSULATED) ET LE SYMBOLE  (CARRÉ DANS UN CARRÉ) PEUT ÉGALEMENT ÊTRE MARQUÉ SUR L'APPAREIL.

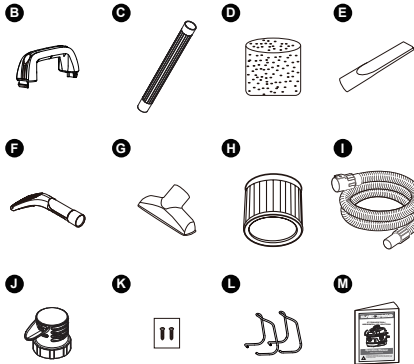
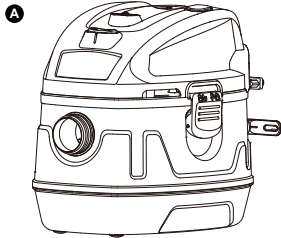
CÂBLES DE RALLONGE

Lorsque vous utilisez une rallonge avec votre aspirateur sec / humide, reportez-vous au tableau suivant pour déterminer le calibre de fil AWG requis. Avant d'utiliser l'aspirateur, assurez-vous que le cordon d'alimentation et la rallonge sont en bon état de fonctionnement. Effectuez des réparations ou des remplacements avant d'utiliser l'aspirateur. N'utilisez que des rallonges homologuées pour une utilisation en extérieur.

120V		Longueur de la rallonge			
		25pi (7,62m)	50pi (15,24m)	100pi(30,48m)	150pi (45,72m)
Ampérage		Taille du câble(A.W.G)			
Plus de	Pas plus de				
0	6	18	16	16	14
6	10	18	16	14	12
10	12	16	16	14	12
12	16	14	12	Pas recommandé	

Les mots indicateurs et les significations suivants sont destinés à expliquer les niveaux de risque associés à ce produit.

SYMBOLE	SIGNAL	SIGNIFICATION
	DANGER	Indique une situation potentiellement dangereuse qui, si elle n'est pas évitée, entraînera la mort ou des blessures graves.
	AVERTISSEMENT	Indique une situation potentiellement dangereuse qui, si elle n'est pas évitée, pourrait entraîner la mort ou des blessures graves.
	MISE EN GARDE	Indique une situation potentiellement dangereuse qui, si elle n'est pas évitée, peut entraîner des blessures mineures ou modérées.
	AVIS	(Sans symbole d'alerte de sécurité) Indique une situation pouvant entraîner des dommages matériels.

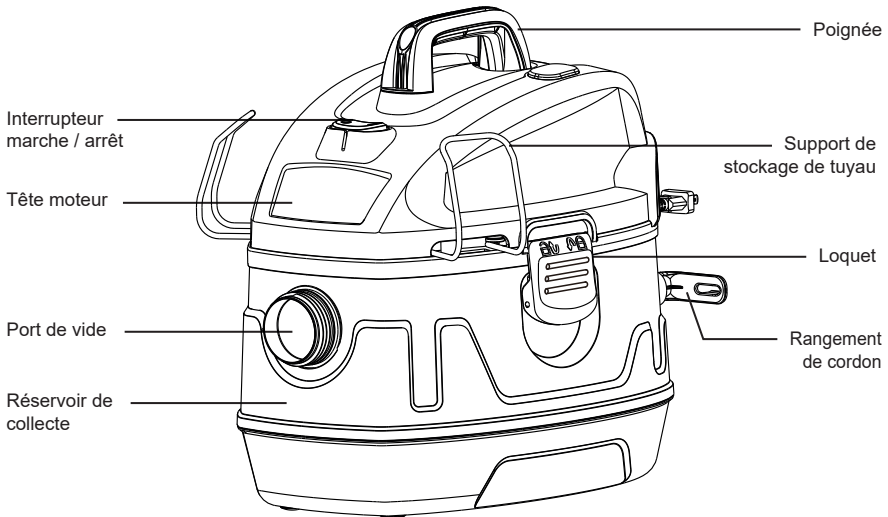


Retirez tout le contenu de la boîte. Retirez la tête moteur et retirez tout le contenu à l'intérieur du réservoir de collecte. Vérifiez chaque article par rapport à la liste du contenu du carton.

Liste du contenu du carton:

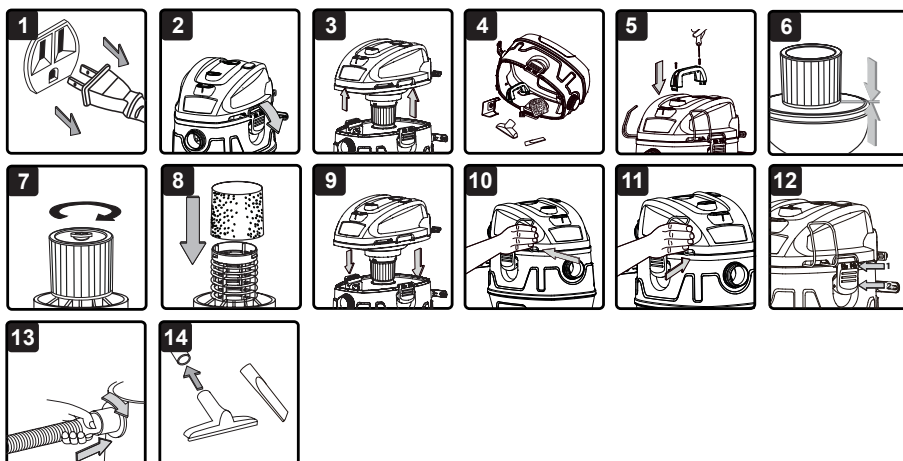
Clé	Description	Qté.
A	Ensemble de l'aspirateur	1
B	Poignée	1
C	Baguette de rallonge	1
D	Filtre humide en mousse	1
E	Outil de crevasse	1
F	Buse de voiture	1
G	Buse utilitaire	1
H	Filtre à cartouche	1
I	Tuyau EVA	1
J	Diffuseur de bruit	1
K	Vis (sac)	1
L	Support de stockage de tuyau	2
M	Guide de l'utilisateur	1

REMARQUE: Le tuyau et les accessoires de cet aspirateur ont un diamètre de 1-7/8 po.



INSTRUCTIONS GÉNÉRALES DE MONTAGE

Un tournevis cruciforme est requis.



AVERTISSEMENT

NE PAS BRANCHER LE CORDON D'ALIMENTATION DANS UNE PRISE DE COURANT. ASSUREZ-VOUS QUE LA FICHE EST DEBRANCHÉE AVANT D'ASSEMBLER L'ASPIRATEUR SEC / HUMIDE. POUR RÉDUIRE LE RISQUE DE CHOC ÉLECTRIQUE, NE PAS EXPOSER À LA PLUIE.

DÉBALLAGE DE VOTRE ASPIRATEUR SEC / HUMIDE ET ASSEMBLAGE GÉNÉRAL


1. Vérifiez que le cordon d'alimentation est débranché de la prise (Fig. 1).
2. Libérez les loquets (Fig. 2).
3. Soulevez la tête moteur du réservoir de collecte (Fig. 3).
4. Retirez le contenu de l'intérieur du réservoir de collecte; assurez-vous d'avoir tout le contenu tel qu'indiqué à la page 6 (Fig. 4).
5. Insérez la poignée dans les fentes situées sur le dessus de la tête moteur et fixez-la avec les vis fournies. Ne pas trop serrer les vis (Fig. 5).
6. Votre aspirateur est prêt pour le nettoyage à sec. Si le filtre à cartouche n'est pas installé, reportez-vous à la page 13 pour les instructions d'installation (Fig. 6 et 7).
7. Pour un aspirateur humide, retirez le filtre à cartouche et installez le filtre humide en mousse fourni. Voir la page 13 pour les instructions d'installation du filtre humide en mousse (Fig. 8).

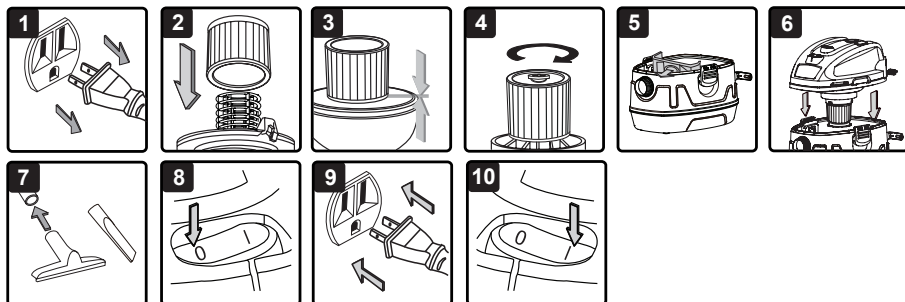
8. Remplacez la tête moteur sur le réservoir de collecte.
9. Positionnez le support de rangement du tuyau comme illustré. Insérez un côté du support dans le canal en vous assurant qu'il est bien en place. Pressez l'autre extrémité et insérez-la dans le canal correspondant en vous assurant qu'elle est bien fixée (Fig. 10 & 11).
10. Align the top section with the latches, and snap into place (Fig. 12).
11. Insérez l'extrémité à verrou du tuyau dans l'orifice d'aspiration sur le réservoir de collecte et tournez pour verrouiller en place (Fig. 13).
12. Choisissez l'accessoire souhaité et insérez-le sur l'extrémité du tuyau ou de la rallonge (Fig. 14).

DIFFUSEUR DE BRUIT

Pour un fonctionnement silencieux, installez le diffuseur de bruit dans le port du ventilateur en insérant l'extrémité à verrou du diffuseur dans le port du ventilateur et en tournant dans le sens horaire pour verrouiller en place.

FICHE POLARISÉE

Pour réduire le risque de choc électrique, ce produit possède une fiche polarisée (c.-à-d. qu'une broche est plus large que l'autre). Cette fiche s'insère dans une prise polarisée d'une seule façon. Si la fiche ne s'insère pas complètement dans la prise, inversez-la. S'il ne rentre toujours pas, contactez un électricien qualifié pour installer la prise appropriée. Ne modifiez pas la fiche d'aucune façon que ce soit. La double isolation  élimine le besoin d'un cordon d'alimentation à trois fils et d'un système d'alimentation relié à la terre.



ASPIRATEUR À SEC



AVERTISSEMENT

ASSUREZ-VOUS DE LIRE, DE COMPRENDRE ET D'APPLIQUER « INSTRUCTIONS DE SÉCURITÉ IMPORTANTES ». NE PAS PASSER L'ASPIRATEUR DANS LES ZONES AVEC DES GAZ INFLAMMABLES, DES VAPEURS OU DES POUSSIÈRES EXPLOSIVES DANS L'AIR. LES GAZ OU LES VAPEURS INFLAMMABLES INCLUENT, SANS LIMITATIONS : LIQUIDE À BRIQUET, NETTOYANTS DE TYPE SOLVANT, PEINTURES À BASE D'HUILE, ESSENCE, ALCOOL OU AÉROSOL EN PULVÉRISATION. LES POUSSIÈRES EXPLOSIVES INCLUENT, SANS LIMITATIONS : CHARBON, MAGNÉSIUM, GRAIN OU POUDRE À PISTOLET. AFIN DE RÉDUIRE LE RISQUE DE DANGER POUR LA SANTÉ QUE POSENT LES VAPEURS OU LES POUSSIÈRES, NE PAS ASPIRER DE MATIÈRES TOXIQUES.

NE PAS BRANCHER LE CORDON D'ALIMENTATION DANS UNE PRISE DE COURANT. ASSUREZ-VOUS QUE LA FICHE EST DÉBRANCHÉE AVANT DE REMPLACER LES FILTRES.



MISE EN GARDE

NE S'ASPIRE PAS DE LA POUSSIÈRE DE CLOISONS SÈCHES, DE LA SUIE OU DES CENDRES DE FOYER AVEC LE FILTRE HUMIDE / SEC STANDARD. IL S'AGIT D'UNE POUSSIÈRE TRÈS FINE QUI NE SERA PAS CAPTURÉE PAR LE FILTRE ET POURRAIT ENDOMMAGER LE MOTEUR. LORS DE L'ASPIRATION DES POUSSIÈRES FINES, UTILISEZ UN FILTRE À POUSSIÈRES FINES (VENDU SÉPARÉMENT).

1. Vérifiez que le cordon d'alimentation est débranché de la prise (Fig. 1).
2. Afin de préparer votre aspirateur pour l'aspiration à sec, assurez-vous que le filtre à cartouche recouvre complètement la cage du filtre contre la tête moteur.
Votre aspirateur sec / humide est livré avec le filtre à cartouche préinstallé. Pour les instructions d'installation, voir la page 13 (Fig. 2 et 3).
3. Placez le dispositif de retenue du filtre sur le dessus du filtre à cartouche et serrez en tournant la poignée de retenue dans le sens horaire (Fig. 4).
4. En option : Pour une meilleure filtration de la poussière, installez la bride du sac collecteur sur l'orifice d'entrée en faisant attention de ne pas endommager le sac. Sac à poussière vendu séparément (Fig. 5).
5. Remplacez la tête moteur sur le réservoir de collecte et fixez-la en place à l'aide des loquets (Fig. 6).

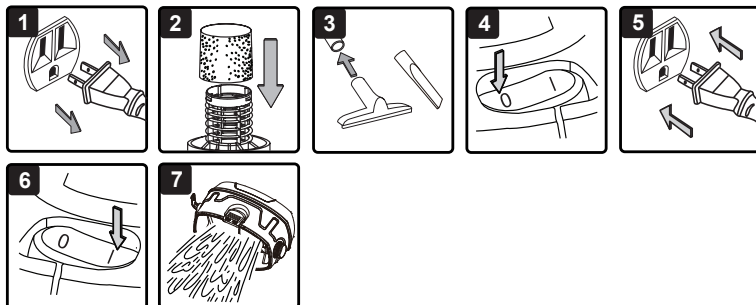
MODE D'EMPLOI : ASPIRATEUR À SEC

6. Insérez l'extrémité de verrouillage du tuyau dans l'orifice d'aspiration sur la tête motrice et tournez pour la verrouiller en place.
7. Enfoncez l'accessoire requis sur l'extrémité libre du tuyau ou de la rallonge (Fig. 7).
8. Vérifiez que l'interrupteur est en position d'arrêt « 0 » avant de brancher le cordon d'alimentation dans la prise de courant. Branchez le cordon d'alimentation dans la prise (Fig. 8 et 9).
9. Allumez le moteur en basculant l'interrupteur sur la position « I » (EN MARCHÉ) et commencez à passer l'aspirateur (Fig. 10).
10. Une fois que vous avez terminé de passer l'aspirateur, basculez l'interrupteur sur la position « 0 » (ARRÊT) et débranchez le cordon d'alimentation de la prise.

0 = ARRÊT I = EN MARCHÉ

N'UTILISEZ PAS LE FILTRE À CARTOUCHE POUR L'ASPIRATION DE LIQUIDE.

NE PAS UTILISER LE SAC DE COLLECTE POUR L'ASPIRATION DE LIQUIDE.



ASPIRATEUR HUMIDE



AVERTISSEMENT

ASSUREZ-VOUS DE LIRE, DE COMPRENDRE ET D'APPLIQUER « INSTRUCTIONS DE SÉCURITÉ IMPORTANTES ». NE PAS PASSER L'ASPIRATEUR DANS LES ZONES AVEC DES GAZ INFLAMMABLES, DES VAPEURS OU DES POUSSIÈRES EXPLOSIVES DANS L'AIR. LES GAZ OU LES VAPEURS INFLAMMABLES INCLUENT, SANS LIMITATIONS : LIQUIDE À BRIQUET, NETTOYANTS DE TYPE SOLVANT, PEINTURES À BASE D'HUILE, ESSENCE, ALCOOL OU AÉROSOL EN PULVÉRISATION. LES POUSSIÈRES EXPLOSIVES INCLUENT, SANS LIMITATIONS : CHARBON, MAGNÉSIUM, GRAIN OU POUDRE À PISTOLET. AFIN DE RÉDUIRE LE RISQUE DE DANGER POUR LA SANTÉ QUE POSENT LES VAPEURS OU LES POUSSIÈRES, NE PAS ASPIRER DE MATIÈRES TOXIQUES.

NE PAS BRANCHER LE CORDON D'ALIMENTATION DANS LA PRISE DE COURANT. ASSUREZ-VOUS QUE LA FICHE EST DÉBRANCHÉE AVANT DE REMPLACER LES FILTRES.

1. Vérifiez que le cordon d'alimentation est débranché de la prise. Assurez-vous que le réservoir de collecte est propre et exempt de poussière et de saleté (Fig. 1).
2. Retirez le filtre à cartouche, puis installez soigneusement le filtre humide en mousse sur la cage du filtre et réinstallez la tête moteur sur le réservoir de collecte. Voir la page 13 pour les instructions d'installation du filtre humide en mousse (Fig. 2).

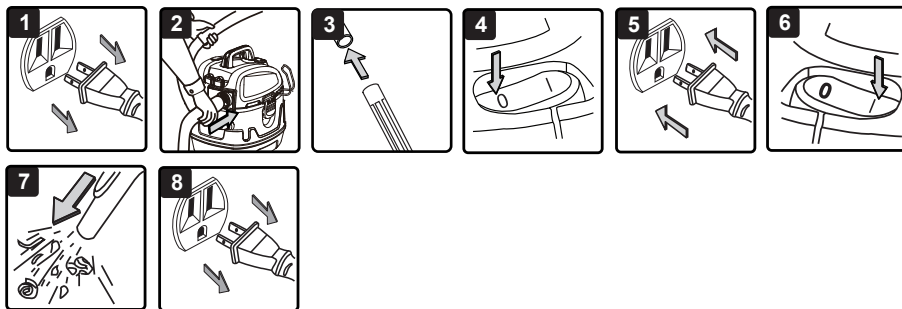
N'UTILISEZ PAS LE FILTRE À CARTOUCHE POUR L'ASPIRATION DE LIQUIDE.

MODE D'EMPLOI : ASPIRATEUR HUMIDE

3. Enfoncez l'accessoire requis sur l'extrémité libre du tuyau ou de la rallonge (Fig. 3).
4. Vérifiez que l'interrupteur est en position d'arrêt « 0 » avant de brancher le cordon d'alimentation dans la prise de courant. Branchez le cordon d'alimentation dans la prise (Fig. 4 et 5).
5. Allumez le moteur en basculant l'interrupteur sur la position « I » (EN MARCHÉ) (Fig. 6).
6. Une fois que vous avez terminé de passer l'aspirateur, basculez l'interrupteur sur la position « 0 » (ARRÊT) et débranchez le cordon d'alimentation de la prise.
7. Après l'utilisation, videz le réservoir de récupération, nettoyez et séchez l'intérieur et l'extérieur avant le stockage (Fig. 7).

IMPORTANT! Lors de l'aspiration de grandes quantités de liquides, ne plongez pas complètement la buse dans le liquide ; laissez un espace au bout de l'ouverture de la buse pour permettre à l'air d'entrer. La machine est équipée d'une vanne à flotteur qui arrête l'action d'aspiration lorsque le réservoir de collecte atteint sa capacité maximale. Vous remarquerez une augmentation de la vitesse du moteur. Lorsque cela se produit, éteignez la machine, débranchez-la de l'alimentation électrique et vidangez le liquide dans un récipient ou un drain approprié. Après avoir passé l'aspirateur humide, éteignez l'appareil et débranchez-le. Videz le réservoir de collecte, nettoyez et séchez l'intérieur et l'extérieur avant le stockage.

N'OUBLIEZ PAS! Le filtre humide en mousse doit être retiré après avoir passé l'aspirateur humide et le filtre à cartouche doit être installé avant de passer à nouveau l'aspirateur à sec.



Cet aspirateur sec / humide a des capacités de soufflage. Pour utiliser la fonction de souffleuse, suivez les instructions indiquées.



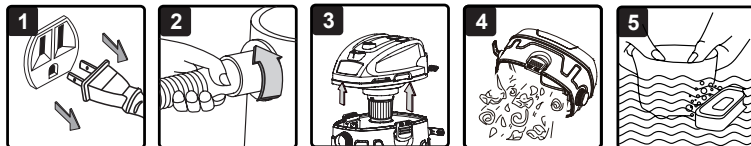
AVERTISSEMENT

PORTEZ TOUJOURS DES LUNETTES DE SÉCURITÉ CONFORMES À ANSI Z87.1 (OU AU CANADA, CSAZ94.3) AVANT D'UTILISER LA SOUFFLEUSE.

GARDER LES SPECTATEURS ÉLOIGNÉS DES DÉBRIS SOUFLÉS.

PORTER UN MASQUE ANTIPOUSSIÈRE SI LE SOUFLAGE CRÉÉ DE LA POUSSIÈRE QUI POURRAIT ÊTRE INHALÉE.

1. Vérifiez que le cordon d'alimentation est débranché de la prise (Fig. 1).
2. Assurez-vous que le réservoir de collecte est vide avant de l'utiliser comme souffleuse. Enlevez toute la saleté et les débris du tuyau et du réservoir de collecte.
3. Retirez le tuyau de l'orifice d'aspiration. Retirez le diffuseur de bruit du port du ventilateur.
4. Fixez l'extrémité la plus large du tuyau dans le port du ventilateur à l'arrière de la tête moteur (Fig. 2).
5. Installez l'accessoire souhaité sur le tuyau ou la rallonge (Fig. 3).
6. Vérifiez que l'interrupteur est en position d'arrêt « 0 » (ARRÊT) avant de brancher le cordon d'alimentation dans la prise. Branchez le cordon d'alimentation dans la prise (Fig. 4 et 5).
7. Avant d'allumer l'aspirateur, tenez fermement l'extrémité libre du tuyau. Allumez le moteur en basculant l'interrupteur sur la position « I » (EN MARCHÉ) (Fig. 6).
8. L'appareil va maintenant souffler dans le tuyau d'aspiration et peut être utilisé pour éliminer les obstructions à l'intérieur du tuyau (Fig. 7).
9. Une fois que vous avez terminé d'utiliser la souffleuse, basculez l'interrupteur d'alimentation sur la position « 0 » (ARRÊT) et débranchez le cordon d'alimentation de la prise (Fig. 8).



VIDAGE DU RÉSERVOIR DE COLLECTE



AVERTISSEMENT

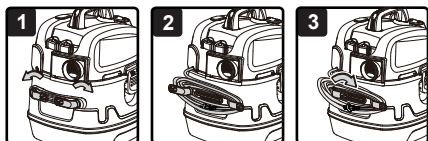
TOUJOURS DÉBRANCHER LA FICHE DE LA PRISE ÉLECTRIQUE AVANT DE RETIRER LA TÊTE MOTEUR DU RÉSERVOIR DE COLLECTE.

1. Vérifiez que le cordon d'alimentation est débranché de la prise (Fig. 1).
2. Débranchez le tuyau de l'aspirateur (Fig. 2).
3. Dévissez les loquets et retirez la tête moteur du réservoir collecteur (Fig. 3). Placez la tête moteur à l'envers sur une surface douce et propre.
4. Éliminez toute saleté ou débris du réservoir de collecte et du tuyau dans une poubelle (Fig. 4).
5. Clean or replace the filters (Fig. 5).
6. Vérifiez le tuyau, les accessoires et le cordon d'alimentation pour vous assurer qu'ils n'ont pas été endommagés.
7. Réinstallez la tête moteur sur le réservoir de collecte et fermez les loquets.

IMPORTANT! Nettoyez ou remplacez régulièrement le filtre à cartouche pour de meilleures performances.

TOUJOURS UTILISER UN FILTRE À CARTOUCHE POUR LA FONCTION D'ASPIRATEUR À SEC. Si la machine est utilisée sans le filtre à cartouche, le moteur brûlera et la garantie sera annulée. Gardez toujours des filtres de rechange à portée de main.

AVIS! Les filtres inclus sont faits de matériaux de haute qualité conçus pour arrêter les petites particules de poussière. Le filtre à cartouche ne doit être utilisé que pour l'aspiration à sec. Un filtre à cartouche sec est nécessaire pour ramasser la poussière. Si le filtre à cartouche est humide, il se bouchera rapidement et sera très difficile à nettoyer. Manipulez le filtre avec précaution lorsque vous le retirez pour le nettoyer et le remplacer. Vérifiez les filtres pour des déchirures ou des petits trous. Un petit trou peut laisser passer la poussière à travers et à l'extérieur du filtre. N'utilisez pas de filtre avec des trous ou des déchirures ; remplacez-le immédiatement.



RANGEMENT DU CORDON

1. Lors du déballage de votre nouvel aspirateur sec / humide, les crochets de rangement du cordon seront tournés vers l'intérieur.
2. Pour utiliser le rangement du cordon, faites pivoter les deux crochets vers l'extérieur jusqu'à ce qu'ils s'enclenchent en place (Fig. 1 & 2).
3. Lorsque vous êtes prêt à utiliser votre aspirateur, faites simplement pivoter l'un des crochets vers l'intérieur pour libérer rapidement le cordon (Fig. 3).

RANGEMENT

Avant de ranger votre aspirateur, le réservoir de collecte doit être vidé et nettoyé. Les accessoires doivent être nettoyés et rangés afin qu'ils puissent être facilement disponibles en cas de besoin. Rangez l'aspirateur sec / humide à l'intérieur.

RÉPARATIONS

Les réparations de cet aspirateur eau/poussière doivent être effectuées uniquement par un personnel de service qualifié utilisant uniquement des pièces de rechange identiques.

INSTALLATION ET NETTOYAGE DU FILTRE À CARTOUCHE



INSTALLATION DU FILTRE À CARTOUCHE

1. Vérifiez que le cordon d'alimentation est débranché de la prise (Fig. 1).
2. Retirez la tête moteur et placez-la à l'envers.
3. Installez le filtre à cartouche sur la cage du filtre en vous assurant que la cage est complètement recouverte (Fig. 2 et 3).
4. Placez le support de filtre sur le dessus du filtre à cartouche sur la lèvre et serrez en tournant le dispositif de retenue dans le sens horaire ; ne pas trop serrer (Fig. 4 & 5).
5. Remplacez la tête moteur sur le réservoir de collecte.

RETRAIT ET NETTOYAGE DU FILTRE À CARTOUCHE

1. Déverrouillez et retirez le support de filtre en tournant la poignée de retenue dans le sens horaire.
2. Avec la tête moteur retirée et à l'envers, retirez avec précaution le filtre à cartouche de la cage du filtre (Fig. 6).
3. Nettoyez le filtre à cartouche en tapotant ou en brossant doucement la saleté. Le nettoyage ne doit pas être effectué à l'intérieur dans les espaces de vie. Pour des performances optimales, un nouveau filtre est recommandé.
4. Installez des filtres nettoyés ou neufs comme ci-dessus dans les étapes 2-4 de Installation du filtre à cartouche.
5. Laissez le filtre humide sécher à l'air pendant 24 heures avant de l'installer sur la cage du filtre.

IMPORTANT! Nettoyez ou remplacez régulièrement le filtre à cartouche pour de meilleures performances.

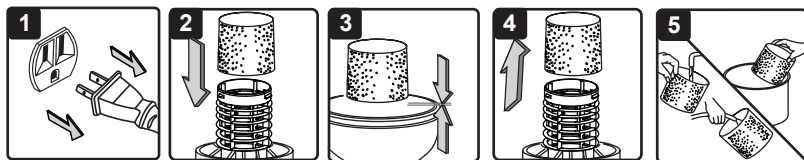
TOUJOURS UTILISER UN FILTRE À CARTOUCHE POUR LA FONCTION

D'ASPIRATEUR À SEC. Si la machine est utilisée sans le filtre à cartouche, le moteur brûlera et la garantie sera annulée. Gardez toujours des filtres de rechange à portée de main.



AVERTISSEMENT

TOUJOURS DÉBRANCHER LA FICHE DE LA PRISE ÉLECTRIQUE AVANT DE RETIRER LA TÊTE MOTEUR DU RÉSERVOIR DE COLLECTE.



INSTALLATION DU FILTRE HUMIDE EN MOUSSE

1. Vérifiez que le cordon d'alimentation est débranché de la prise (Fig. 1).
2. Retirez la tête moteur et placez-la à l'envers. Suivez les instructions à la page 13 pour retirer le filtre à cartouche.
3. Faites glisser délicatement le filtre humide en mousse sur la cage du filtre en vous assurant que la cage est complètement recouverte (Fig. 2 et 3).
4. Remplacez la tête moteur sur le réservoir de collecte.

NETTOYAGE DU FILTRE HUMIDE EN MOUSSE

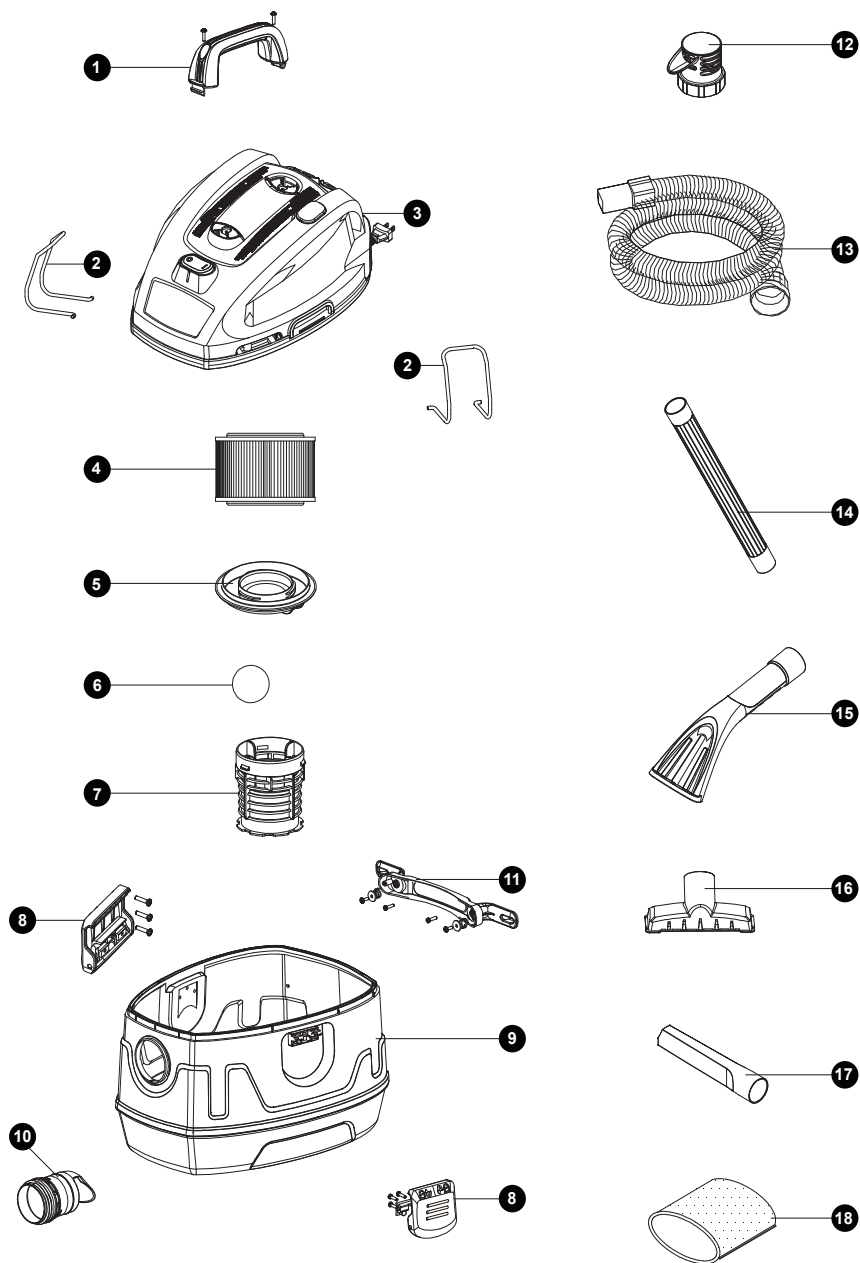
1. Avec la tête moteur retirée et à l'envers, retirez soigneusement le filtre humide en mousse (Fig. 4).
2. Utilisez une solution d'eau et de savon doux pour laver le filtre humide en mousse et rincez-le à l'eau propre (Fig. 5).
3. Laissez le filtre humide sécher à l'air pendant 24 heures avant de l'installer sur la cage du filtre.



AVERTISSEMENT

POUR RÉDUIRE LE RISQUE DE CHOC ÉLECTRIQUE, DÉBRANCHEZ AVANT LE DÉPANNAGE.

PROBLÈME	CAUSE POSSIBLE	SOLUTION
L'aspirateur humide / sec ne fonctionne pas.	Pas d'alimentation électrique.	Vérifiez l'alimentation, le cordon, les disjoncteurs et les fusibles.
	Cordon d'alimentation défectueux.	Débranchez et vérifiez le cordon d'alimentation. Si endommagé, le faire réparer par un professionnel.
	Le réservoir de collecte est plein.	Videz le réservoir de collecte.
	Commutateur dans la mauvaise position.	Appuyez sur le bouton « I » (EN MARCHE) sur la tête moteur.
La poussière sort du boîtier du moteur.	Le filtre à cartouche est manquant ou endommagé.	Fixez ou remplacez la cartouche de filtre.
	L'aspirateur a été utilisé pour collecter les poussières fines, telles que la poussière de cloison sèche, la suie de cheminée ou les cendres, sans filtre à poussière fine.	Retirez le filtre à cartouche standard et installez le filtre à poussière fine approprié.
Efficacité réduite et vibrations du moteur / de vitesse.	Il y a des blocages dans la buse, le tuyau ou les entrées du réservoir de collecte.	Débranchez-le et vérifiez que les entrées de la buse, du tuyau et du réservoir de collecte ne sont pas obstruées.
	Le filtre à cartouche est obstrué par de la poussière fine.	Retirez le filtre et nettoyez-le ou installez un nouveau filtre à cartouche.



Pièce	Numéro de dessin	Description	Quantité
1	551630101	Ensemble de la poignée	1
2	551013103	Support de stockage de tuyau	2
3		Assemblage de la tête moteur	1
4	551062107	Flotteur	1
5	551062108	Cage de filtre	1
6	551013104	Filtre à cartouche	1
7	551012116	Support de filtre	1
8	551253104	Ensemble de loquet	2
9		Ensemble d'enrouleur de cordon à dégagement rapide	1
10	551062105	Réservoir de collecte	1
11	551062104	Assemblage du port de vide	1
12	551027140	Diffuseur de bruit	1
13	551059111	Tuyau eva	1
14	551001121	Baguette de rallonge	1
15	551390103	Buse utilitaire	1
16	551011109	Outil de crevasse	1
17	551109125	Buse de voiture	1
18	551009111	Filtre humide en mousse	1

Pour le service ou des questions :
Appelez le 877-806-9067



BLACK DIAMOND[™] est une marque de commerce de Mid-States Distributing, LLC.
© Mid-States Distributing, LLC. Fabriqué et distribué par Mid-States Distributing, LLC Fort Worth, TX 76137 É.-U.